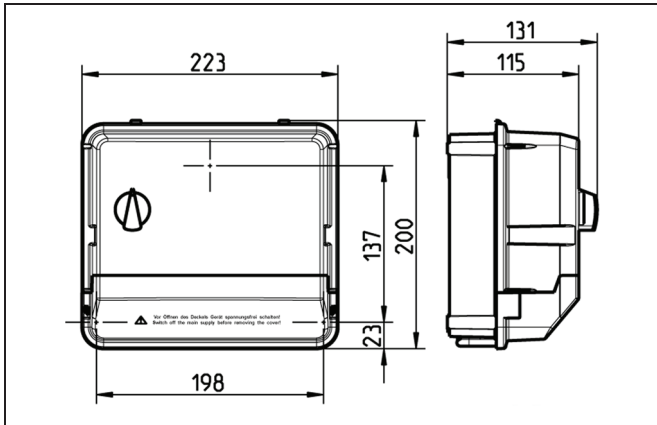


# Klimaregelmodul

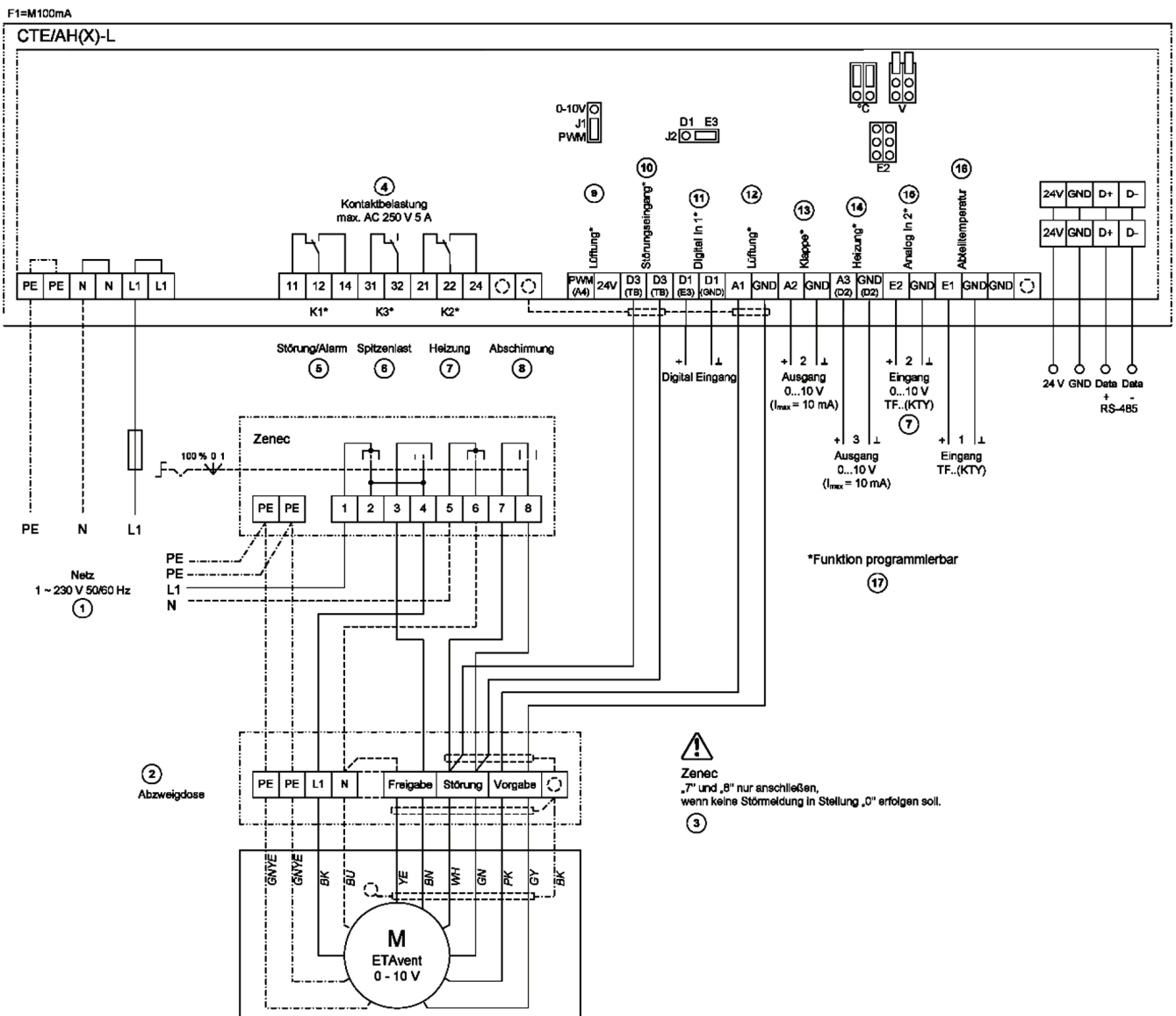
CTE / AH-L

## Abmessungen:



CTE / AH-L

## Anschlussplan:



# Klimaregelmodul

## CTE / AH-L

### Einsatzbereich:

Zur Regelung von ETAvent Ventilatoren 0 – 10 V / 10 – 0 V Ausgang, Lüftungsclappen, Heizungen und externen Drehzahlstellern.

### Ausstattung:

- Sollwert 0..40 °C, Regelbereich 2 - 20 K, min und max Drehzahl
- Bei Feuchterege lung: Sollwert 0..100 % r.F
- Alarm Minimum 0..30 °C, Alarm Maximum 20..40 °C, Alar mdifferenz 0.5 K
- Absenkautomatik EIN /AUS, Sollwertanpassung in k/h, max. Sollwerterhöhung, Minimalzugabe der Lüftung bei aktiver Absenkautomatik
- Für Waschbetrieb: Lüftung, Heizung, Aufheizung
- Speichern vorgenommener Einstellungen mit Wiederherstellungsfunktion
- Abfrage Ereignisspeicher (Kontrolle der aufgetretenen Störungen)
- Mindestluftabschaltung EIN / AUS
- Kennlinie für 0 - 10 V (alternativ 0 - 10 V) Ausgänge linear oder Vorgabe in 6 Punkten (z. B. Sinuskennlinie für Stellantrieb 2...10 V)
- Invertierung der Analogausgänge und Relais
- Drehzahlvorgabe und Drehzahlbegrenzung manuell am Gerät einstellbar (nmin / nmax)
- Integrierte Halbleitersicherung



CTE / AH-L

### Technische Daten:

- Max. Vorsicherung 10 A
- Max. Verlustleistung ca. 7 W
- integrierte Gerätesicherung 0,1 A (5x20 mm)
- Max. zulässige Umgebungstemperatur 55 °C
- Zulässige rel. Feuchte 85 % nicht kondensierend
- Störaussendung EN 61000-6-3
- Störfestigkeit EN 61000-6-2

### Technische Daten:

Typ	Art. Nr.	Spannung	Schutzart	Gewicht / kg
CTE / AH-L	ZR-320036	1~230 V 50 / 60 Hz	IP 54	1,20

### Funktionsübersicht

- Bedienung über Drehimpulsgeber und LC-Multifunktionsdisplay mit Klartext
- Sensoreingang 1 für Abteil (im Lieferumfang 1x Typ TFR Art. Nr. 00089846) Sensoreingang 2 für: Zulufttemperatur, separaten Regelkreis oder 0 - 10 Signal von Feuchtesensor (Typ MFTG-100V Art.-Nr. 384033)
- Ansteuerung von ETAvent Ventilatoren je nach Ausführung über PWM- oder 0 - 10 V / 10 – 0 V Ausgang. PWM-Ausgang alternativ als weiterer 0 - 10 V Ausgang einsetzbar
- Drei 0 - 10 V Ausgänge z.B. für: Steuerung von ETAvent Ventilatoren, Klappe, Heizung, Gruppe 2, separaten Regelkreis
- Drei Relaisausgänge z.B. für: Störung, Heizung, Klappe, Spitzenlast, Gruppenschaltung
- Vernetzung von max. 32 Geräten über RS485 Schnittstelle (Modbus) für Zulufttemperatur, Alarmmeldungen und Zentralfunktionen.
- Wachstumskurven mit Startwert, 2 Knickpunkten und einem Endwert, für Sollwert, Minimallüftung, Maximallüftung, Heizung 1, Heizung 2
- Absenkautomatik durch Anpassung des Sollwertes bei Überschreitung des Regelbereichs
- Funktion für Regelung von Wärmetauscher und Zuluftklappe
- Integrierte Regelung für Ferkelne st Warmwasserheizung (Heizung 2)
- Spezielle Betriebsarten für Waschen und Aufheizen
- Alarmspeicher für die letzten 10 Meldungen, Speicherung von min. und max. Temperaturwerten
- Optional: Einbindung in Fernwartungssystem