

# FC045-4D\_4C.A7

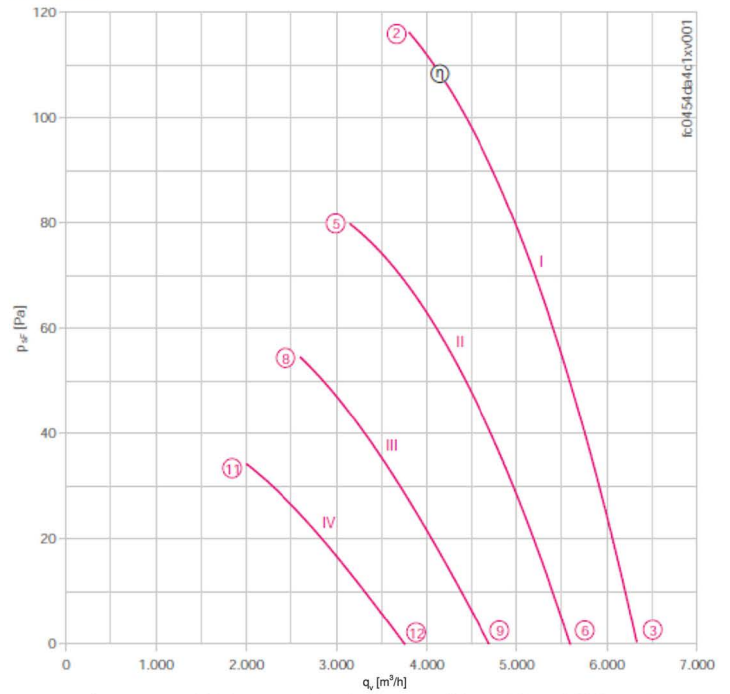
## Ventilatoren – Bauform $\beta$



### Beschreibung

- Motortechnologie: **AC**
- Bemessungsspannung  $U_N$ : **3~400 V $\pm$ 10 %**
- Bemessungsfrequenz  $f_N$ : **50 HZ**
- Aufnahmeleistung  $P_1$ : **360 W**
- Bemessungsstrom  $I_N$ : **0,75 A**
- Bemessungsdrehzahl  $n_N$ : **1390 min**
- Anlaufstrom  $I_A$ : **2,6 A**
- Betriebskondensator  $C_{400V}$ :
- Thermische Klasse: **THCL 155**
- Zulässige Fördermitteltemperatur: **+40 °C**
- Schalldruckpegel:  **$L_{pA}$  53 dB(A)**
- Flügelanzahl: **7**
- Schutzart: **IP54**
- Motorschutz: **Thermostatschalter**
- Flügel: **Aluminium, 2-Schicht-Lackierung, schwarz**
- Rotor: **Aluminium, 2-Schicht-Lackierung, schwarz**
- Wandringplatte: **Kunststoff**
- Konformität: **ErP 2015**

### Kennlinie



### Luftförderrichtung A

Typ	FC045-4DT.4C.A7	FC045-4DQ.4C.A7
Artikel-Nr	ZV-130789	ZV-141181/ohne Gitter

Bauform	 T (ohne Berührschutz)	 Q (ohne Berührschutz)
Gewicht kg	7,00	9,80

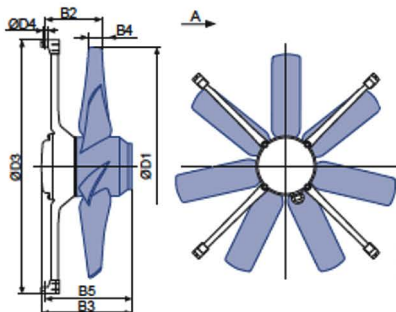
### Leistungsdaten

Spannung	Betriebspunkt	Strom	Aufnahmeleistung	Drehzahl
U V		I A	$P_1$ W	n min <sup>-1</sup>
400	2/3	0,75/0,74	360/310	1390/1410
230	5/6	0,75/0,66	270/240	1150/1230
180	8/9	0,74/0,68	210/195	950/1050
140	11/12	0,66/0,63	140/135	750/830

### Abmessungen mm

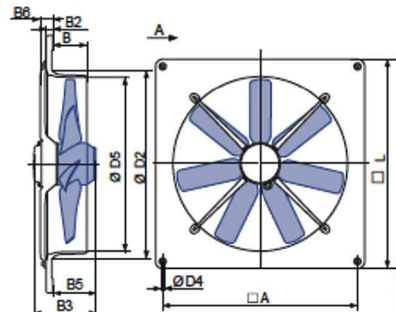
#### Luftförderrichtung A

Bauform T - Kaminaufhängung, ohne Berührschutz  
FC040-050



B2	147 mm
B3	183 mm
B4	33 mm
B5	174 mm
D1	447 mm
D3	457 mm
D4	9 mm

Bauform Q - Volldüse, ohne Berührschutz  
FC040-050



A	535 mm
B	125 mm
B2	25 mm
B3	183 mm
B5	97 mm
B6	63 mm
D2	510 mm
D4	10 mm
D5	466 mm
L	575 mm