

FC035-4E_2C.A7

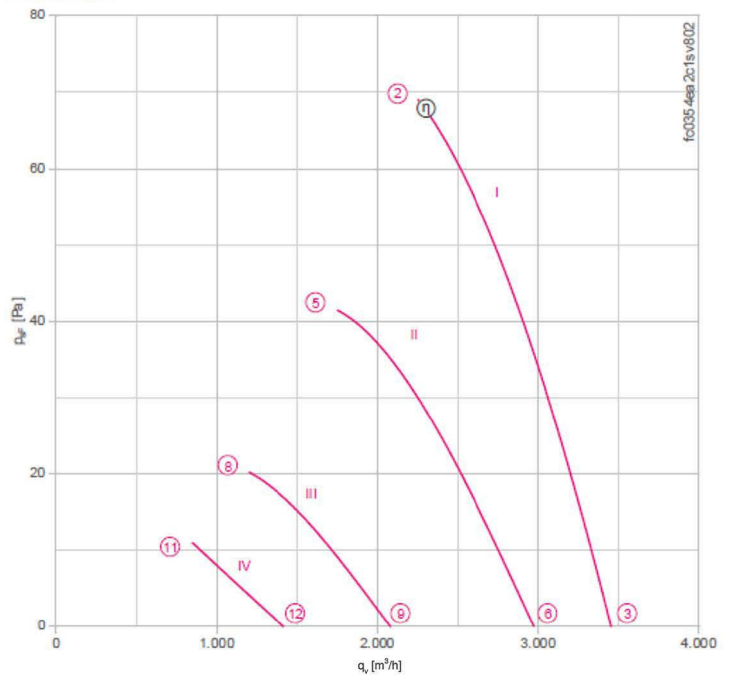
Ventilatoren – Bauform β



Beschreibung

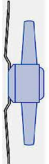


- Motortechnologie: **AC**
- Bemessungsspannung U_N : **1~230 V \pm 10 %**
- Bemessungsfrequenz f_N : **50 HZ**
- Aufnahmeleistung P_1 : **160 W**
- Bemessungsstrom I_N : **0,75 A**
- Bemessungsdrehzahl n_N : **1370 min**
- Anlaufstrom I_A : **0,96 A**
- Betriebskondensator C_{400V} : **8,0 μ F**
- Thermische Klasse: **THCL 155**
- Zulässige Fördermitteltemperatur: **+70 °C**
- Schalldruckpegel: **L_{pA} 46 dB(A)**
- Flügelanzahl: **7**
- Schutzart: **IP54**
- Motorschutz: **Thermostatschalter**
- Flügel: **Aluminium, 2-Schicht-Lackierung, schwarz**
- Rotor: **Aluminium, 2-Schicht-Lackierung, schwarz**
- Wandringplatte: **Stahlblech, schwarz**
- Konformität: **ErP 2015**

Kennlinie



Gemessen in Volldüse ohne Berührschutz in Einbauart A nach ISO 5801.

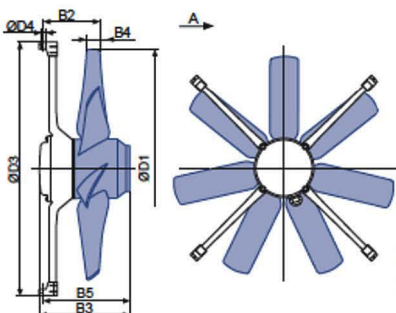
Luftförderrichtung A

Typ	FC035-4ET.2C.A7	FC035-4EQ.2C.A7	FC035-4EQ.2C.A7
Artikel-Nr	ZV-130769	ZV-130768/ohne Gitter	ZV-153932/mit Gitter
Bauform	 T (ohne Berührschutz)	 Q (ohne Berührschutz)	 Q (saugseitiger Berührschutz)
Gewicht kg	5,50	7,00	7,50

Abmessungen mm

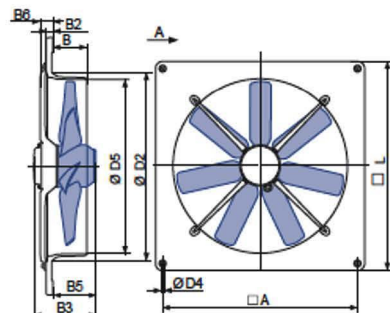
Luftförderrichtung A

Bauform T - Kaminaufhängung, ohne Berührschutz



B2	- mm
B3	177 mm
B4	- mm
B5	- mm
D1	353 mm
D3	- mm
D4	- mm

Bauform Q - Volldüse, ohne Berührschutz



A	435 mm
B	75 mm
B2	12 mm
B3	177 mm
B5	89 mm
B6	50 mm
D2	372 mm
D4	9 mm
D5	367 mm
L	485 mm