

FB020-2E_W8.A5

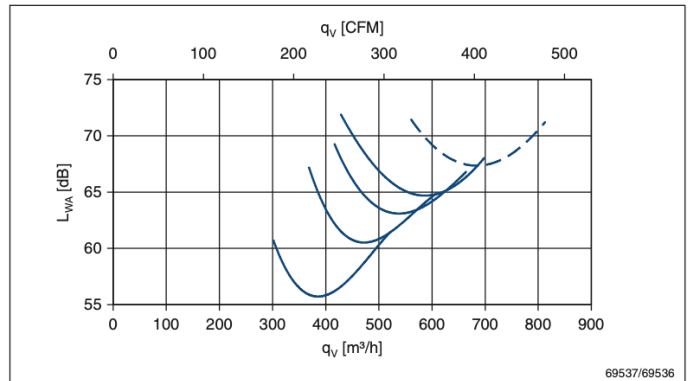
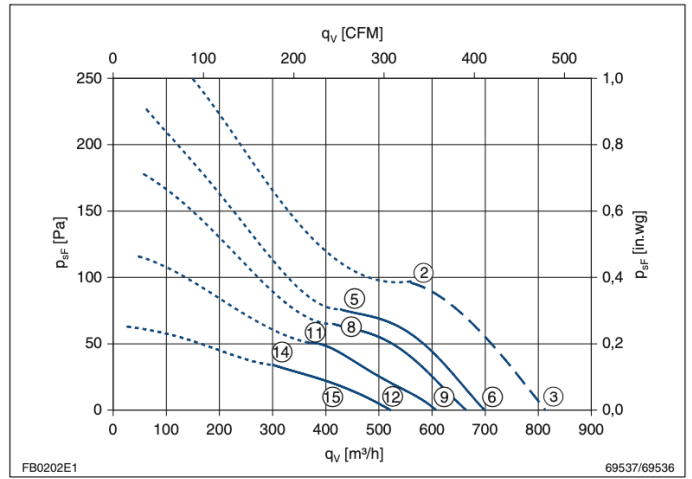


Beschreibung

- Motortechnologie: **AC**
- Bemessungsspannung U_N : **1~230 V±10 %**
- Bemessungsfrequenz f_N : **50 HZ**
- Aufnahmeleistung P_1 : **53 W**
- Bemessungsstrom I_N : **0,26 A**
- Bemessungsdrehzahl n_N : **2710 min**
- Betriebskondensator C_{400V} : **1,5 µF**
- Thermische Klasse: **THCL 155**
- Zulässige Fördermitteltemperatur: **+70 °C**
- Schalldruckpegel: **L_{WA} 73 dB(A)**
- Flügelanzahl: **5**
- Schutzart: **IP44**
- Motorschutz: **Thermostatschalter**
- Flügel: **Aluminium, 1-Schicht-Lackierung, schwarz**
- Rotor: **Aluminium, 1-Schicht-Lackierung, blau**
- Wandringplatte: **Stahlblech, schwarz**

--- 60 Hz

— 50 Hz



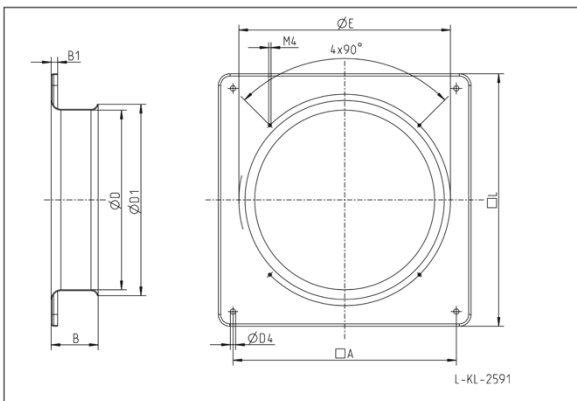
Luftförderrichtung A

Typ	FB020-2ED.W8.A5
Artikel-Nr.	ZV-170174 (Wandringplatte auf Anfrage)
Gewicht	3,5 kg

Abmessungen

Luftförderrichtung A

Wandringplatte, Bauform Q, Volldüse



A	260 mm
B	52 mm
B1	6 mm
D	200 mm
D1	203 mm
D4	7 mm
L	312 mm

