

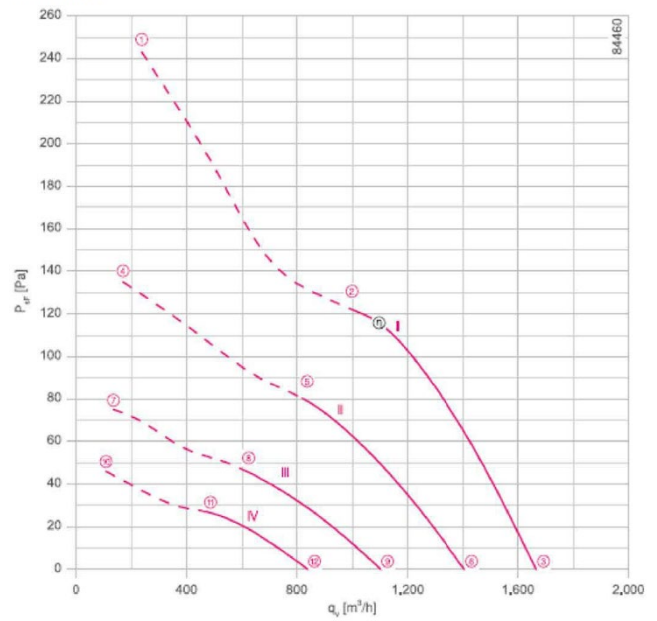
FB025-2E_WC.A5



Beschreibung



- Motortechnologie: **AC**
- Bemessungsspannung U_N : **1~230 V±10 %**
- Bemessungsfrequenz f_N : **50 HZ**
- Aufnahmeleistung P_1 : **120 W**
- Bemessungsstrom I_N : **0,54A**
- Bemessungsdrehzahl n_N : **2380 min**
- Betriebskondensator C_{400V} : **4 µF**
- Thermische Klasse: **THCL 155**
- Zulässige Fördermitteltemperatur: **+70 °C**
- Schalldruckpegel: **L_{WA} 66 dB(A)**
- Flügelanzahl: **5**
- Schutzart: **IP54**
- Motorschutz: **Thermostatschalter**
- Flügel: **Aluminium, 1-Schicht-Lackierung, schwarz**
- Rotor: **Aluminium, 1-Schicht-Lackierung, blau**
- Wandringplatte: **Stahlblech, schwarz**

Kennlinie



Gemessen in Volldüse ohne Berührschutz in Einbauart A nach ISO 5801.

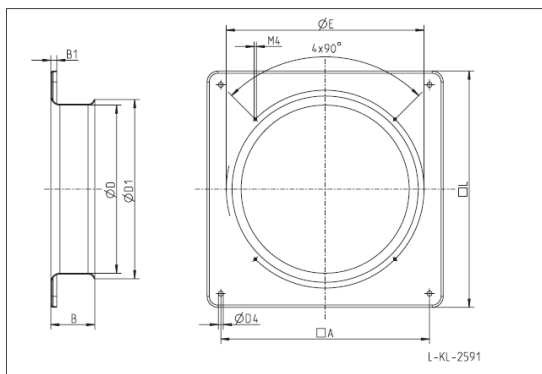
Luftförderrichtung A

Typ	FB025-2ED.WC.A5	FB025-2EQ.WC.A5
Artikel-Nr.	ZV-162798	ZV-177573
Bauform	 D (saugseitiger Berührschutz)	 Q (ohne Berührschutz) Mit Klemmkasten
Gewicht	3,5 kg	4,3 kg

Abmessungen

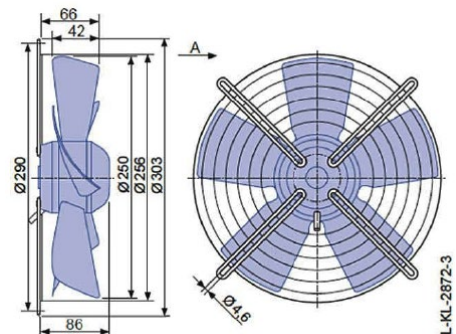
Luftförderrichtung A

Bauform Q, Volldüse quadratisch, Wandringplatte



A	320 mm
B	55 mm
B1	6 mm
D	254 mm
D1	257 mm
D4	7 mm
L	370 mm

Bauform D - axial verschraubte Aufhängung für Volldüse Q bzw. L



L-KL-2872-3